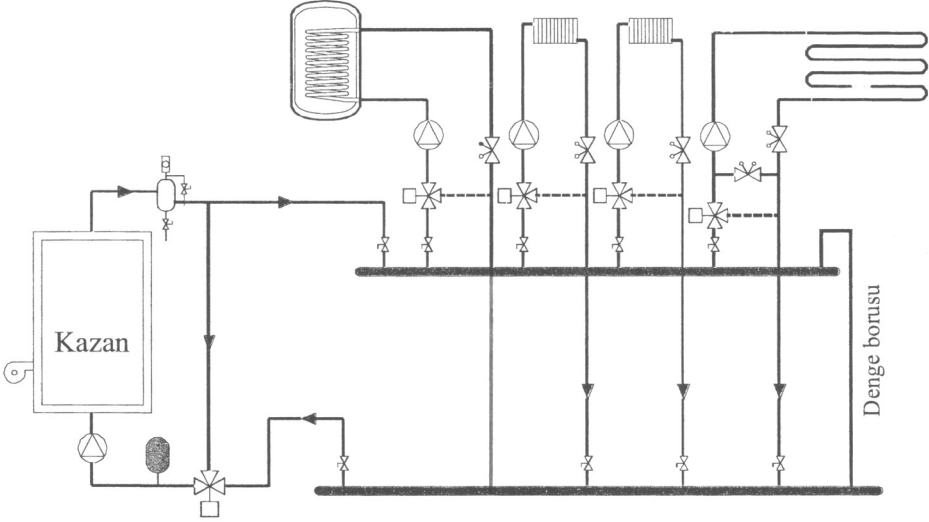
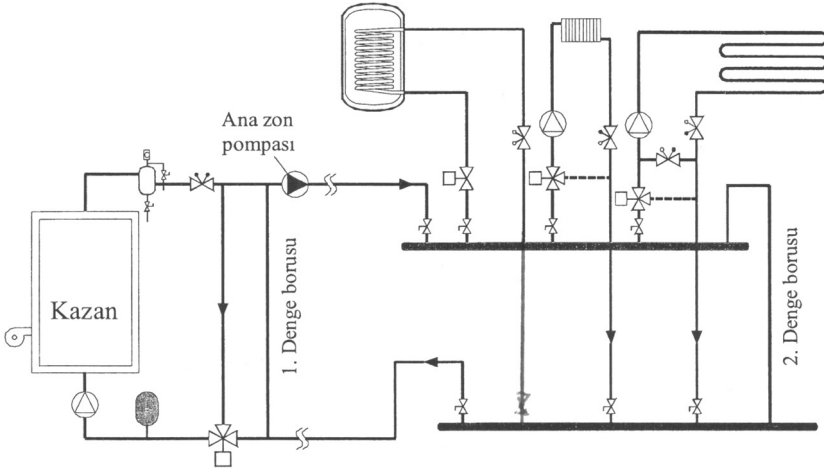


## 12.1 BOYLER, RADYATÖR DEVRESİ VE YERDEN ISITMANIN BİRLİKTE SAĞLANDIĞI YAYGIN BAĞLANTI ŞEKLİ

Şekil 12.1 de görüleceği gibi, boiler devresine bağımsız bir sirkülasyon pompası konur. Boiler su sıcaklığı ise, üç yollu bir vana ile veya pompaya dur - kalk yaptırılarak ayarlanır.



Şekil → 12.1 Dağıtım Kollektörünün Kazana Çok Yakın Olduğu Durum



Şekil → 12.2 Kazanlardan Uzak Dağıtım Kollektörü Olması Durumu

Yaygın olan diğer bir bağlantı şekli, Şekil 12.2 de gösterilmiştir. SKS ihtiyacının çok büyük olmadığı düşünülerek, SKS devresinde bağımsız boiler pompası kullanılmamıştır. Boiler su sıcaklığı, iki yollu motorlu vana ile sağlanmaktadır. Devreye bir adet balans vanası ilâve edilmiştir.