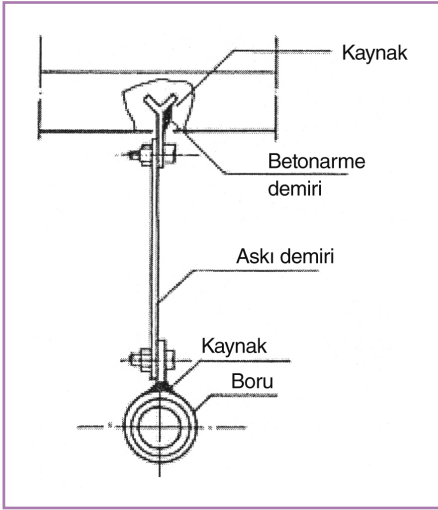
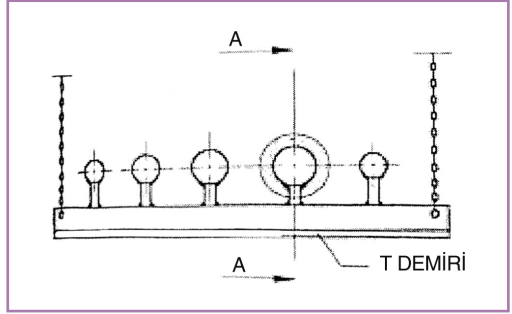


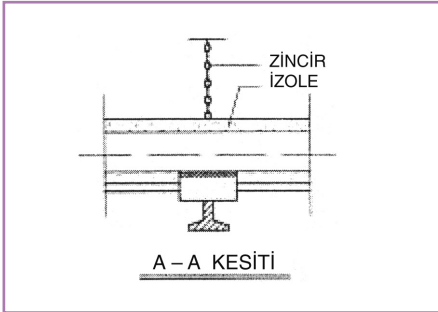
BORU KONSOL ÇEŞİTLERİ



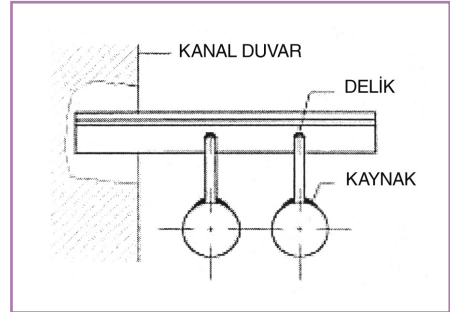
Şekil → 16.43 Betonarme Demirine Kaynaklı Askı



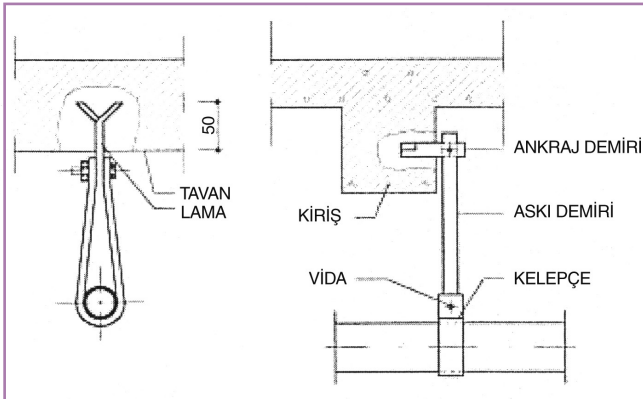
Şekil → 16.44



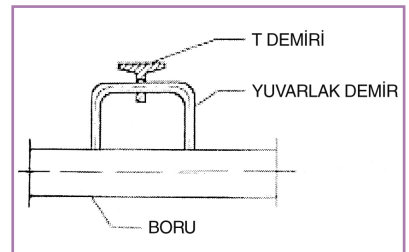
Şekil → 16.45



Şekil → 16.46



Şekil → 16.47



Şekil → 16.48