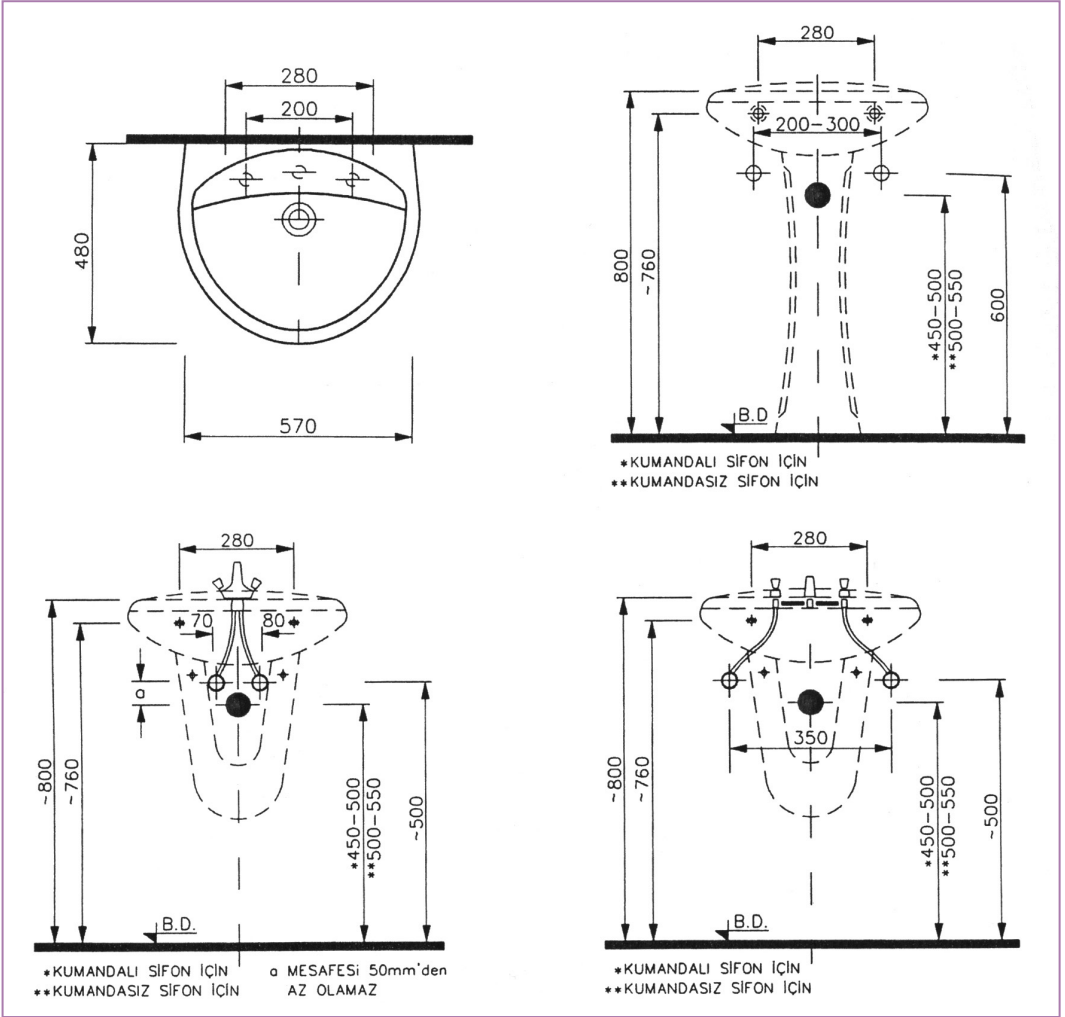


## 21.1 LAVABO MONTAJ ÖLÇÜLERİ



Şekil → 21.1

### LAVABO MONTAJ ÖLÇÜLERİ

#### Armatürler

##### 1. Tek gövdeli ankastre lavabo bataryası

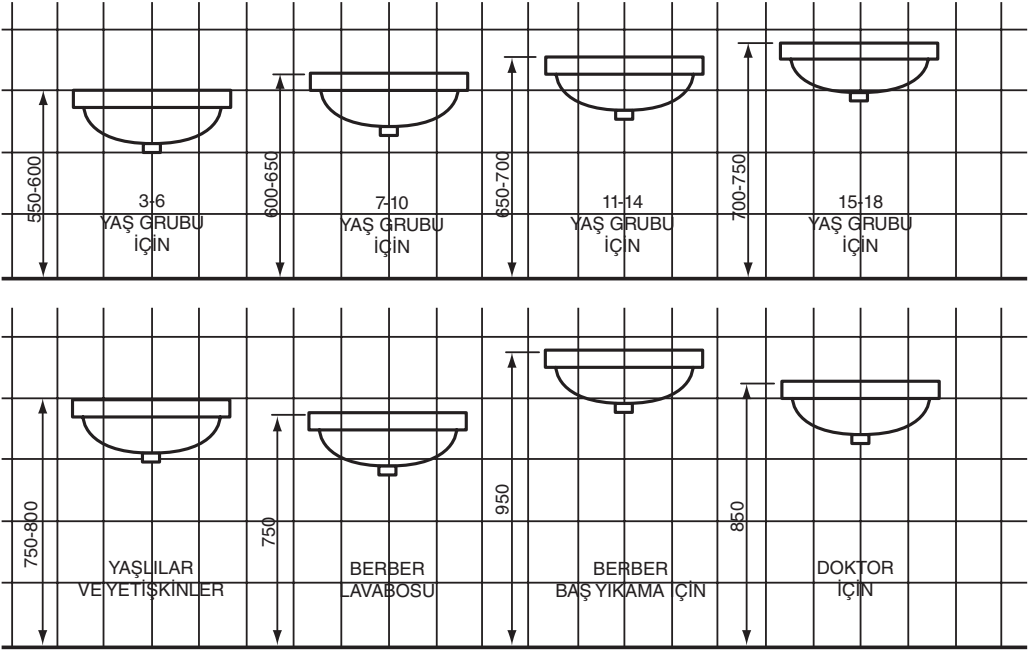
Bu tip batarya örneği ve ölçüleri Yetim 8.3'de görülmektedir. Burada sıcak su ve soğuk su alttan bataryaya ait 2 ayrı esnek boruya bağlanır. Bu boruların birer muslukla tesisata bağlanması tavsiye edilir. Batarya lavaboyu bir delikle geçer ve lavabonun kendisine tespit edilir. Tek kolla kumanda edilen karıştırma vanası ile veya şekildeki gibi iki ayrı muslakla su sıcaklığı ayarlanır.

##### 2. Üç gövdeli akastre lavabo bataryası

Sadece üç delikli lavabolarda ankastre olarak monte edilebilir. Sisteme bağlantısı şematik olarak ekil 21.1'de görülmektedir.

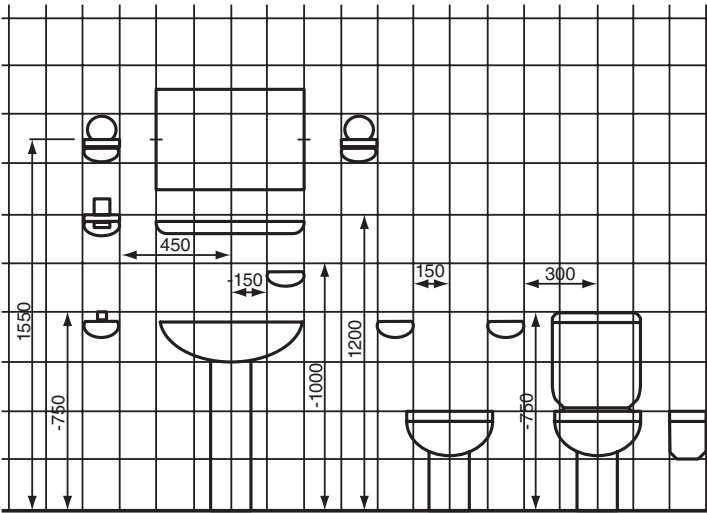
##### 3. Duvar Bataryası

Şekil 21.36'da görülmektedir. Doğrudan soğuk ve sıcak su borularına bağlanır. Avantajlı tarafı çabuk ve kolay temizlenmesi ve lavaboda daha büyük alanı yaratmasıdır.



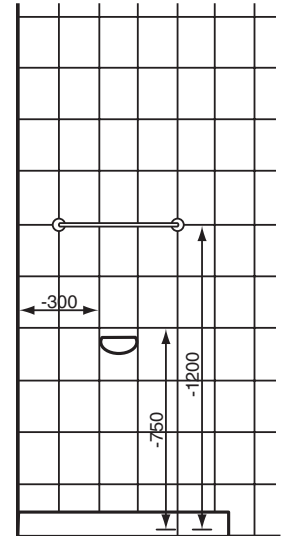
Lavaboların yaş gruplarına göre yüksekliği

Şekil → 21.2



Seramik aksesuarların kullanıldığı yer ve ölçüler

Şekil → 21.3



Duş aksesuar ve ölçüleri

Şekil → 21.4